

## UNI 4 Ventilationsaggregat



Ventilationsaggregat för större bostäder och mindre kommersiella fastigheter.



- Temperaturverkningsgrad i värmeåtervinnare upp till 85 %.
- Specifik fläkteffekt i ventilationsanläggningen (SFP) lägre än 1,5.
- Mycket tystgående.
- Enkel hantering, enkelt filterbyte och underhåll.
- Ger balanserad ventilation med ett mycket bra inomhusklimat.
- Möjlighet för kommunikation via modbus.
- Modern design.
- Effektiv och driftsäker - även vid kyla.

	GTIN	Modell
700060	7023677000602	UNI 4 RER högermodell, EC-fläktar, med elbatteri
700061	7023677000619	UNI 4 REL vänstermodell, EC-fläktar, med elbatteri
700062	7023677000626	UNI 4 R R högermodell, EC-fläktar, utan batteri
700063	7023677000633	UNI 4 R L vänstermodell, EC-fläktar, utan batteri

## Tekniska data

		UNI 4 RE med elbatteri	UNI 4 R
STRÖM	Märkspänning (AC 50 HZ)	230 V	230 V
	Frekvens	50 Hz	50 Hz
	Säkringsstorlek	10 A	10 A
	Märkström, total	7,2 A	2,1 A
	Märkeffekt, total	1 655 W	355 W
	Märkeffekt, max. elbatteri	1 300 W	-
	Märkeffekt, fläktar	175 W x 2	175 W x 2
	Märkeffekt, rotormotor	3 W	3 W
VENTILATION	Fläkttyp	B-hjul	B-hjul
	Fläktmotorstyrning	0-10 V	0-10 V
	Fläkthastighet, max. r/min	2 930	2 930
	Automatik, standard	CU60	CU60
	Filterklass	ePM1 55% (F7)	ePM1 55% (F7)
	Filtertyp (tilluft/frånluft)	Kompaktfilter	Kompaktfilter
MÅTT	Filtermått (BxHxD)	459 x 207 x 31 mm	459 x 207 x 31 mm
	Köksfläktanslutning	Ø 125 mm	Ø 125 mm
	Vikt, aggregat	86 kg	86 kg
	Vikt, rotorkassett	14 kg	14 kg
	Vikt, dörr	13 kg	13 kg
	Vikt, fläkt	5 kg	5 kg
	Kanalanslutning	Ø160 mm	Ø160 mm
	Höjd	700 mm	700 mm
	Bredd	900 mm	900 mm
LACK	Färg	Vit	Vit
	RAL	9016	9016
	Glas	25-35	25-35

Energiklass:



CTRL 0,65

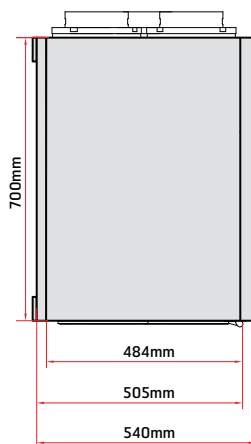
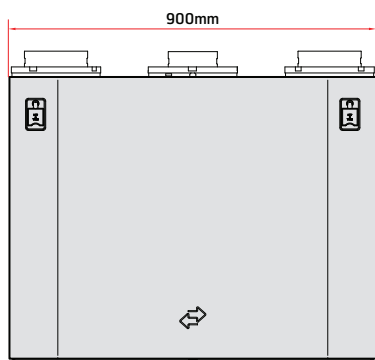
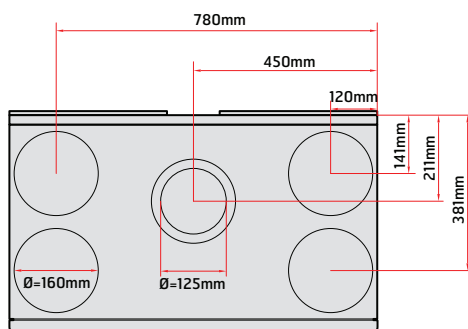
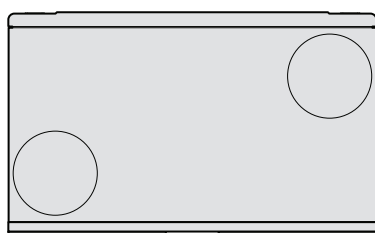
### LOKAL BEHOVSSTYRNING

Styrning med sensor för olika zoner

**Tillbehör:** App + koldioxidgivare/  
rörelsevakt + spjäll

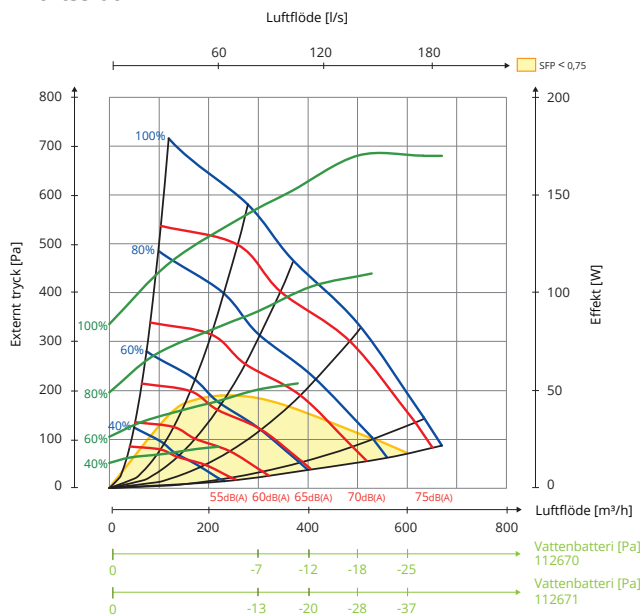
**Resultat:** Ökad luftmängd i zoner  
som behöver det

## Måttskiss

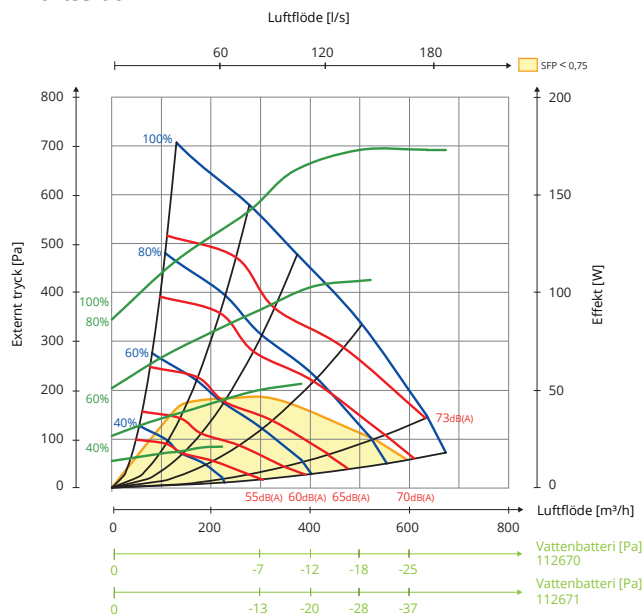


# Kapacitetsdiagram/Ljuddata

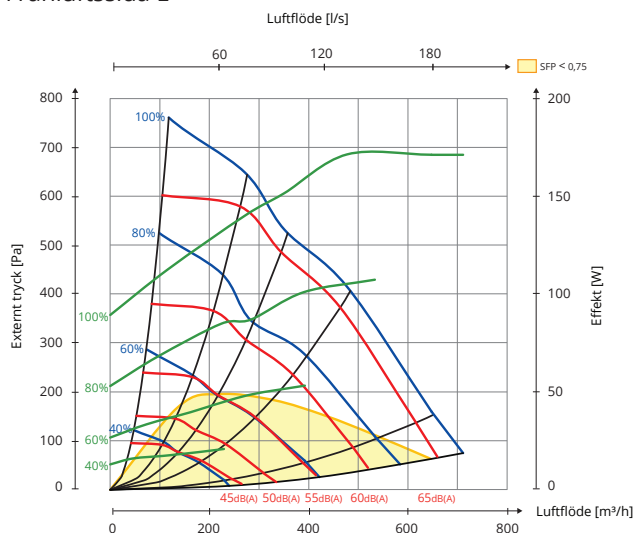
## Tilluftssida L



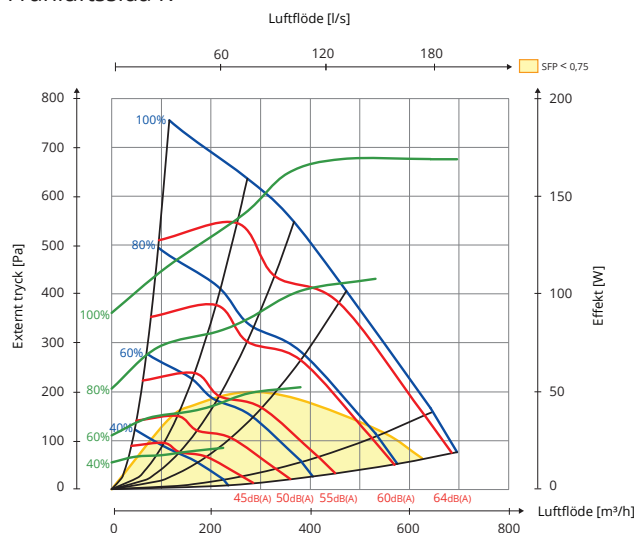
## Tilluftssida R



## Frånluftssida L



## Frånluftssida R



### Korrektionsfaktor för Lw L

Hz	63	125	250	500	1000	2000	4000	8000	LwA
	Lw(dB)	Lw(dB)	Lw(dB)	Lw(dB)	Lw(dB)	Lw(dB)	Lw(dB)	Lw(dB)	(dBA)
Tilluft	5	7	3	-4	-8	-11	-23	-23	
Frånluft	7	8	4	-2	-10	-21	-31	-31	
Ljud till omgivn.	-19	-19	-16	-32	-38	-39	-46	-47	-24

### Korrektionsfaktor för Lw R

Hz	63	125	250	500	1000	2000	4000	8000	LwA
	Lw(dB)	Lw(dB)	Lw(dB)	Lw(dB)	Lw(dB)	Lw(dB)	Lw(dB)	Lw(dB)	(dBA)
Tilluft	5	9	2	-3	-9	-11	-23	-25	
Frånluft	9	9	2	-1	-12	-25	-34	-31	
Ljud till omgivn.	-17	-17	-14	-30	-36	-37	-43	-45	-22

### Förklaring till diagram

Ljuddata anges som ljudeffektnivå LwA i kapacitetsdiagrammen (detta är ljud till kanal).

Dessa värden kan korrigeras med hjälp av tabellen för de olika oktavbanden om man vill se på Lw (utan anpassning till A-band).

Korrektionstabellen för respektive oktav anges i Lw, vilket innebär att man efter omräkning per oktav för tilluft och frånluft får dessa värden i Lw.

Ljud till omgivningen från aggregatet ska beräknas utifrån tilluftsdigrammet.

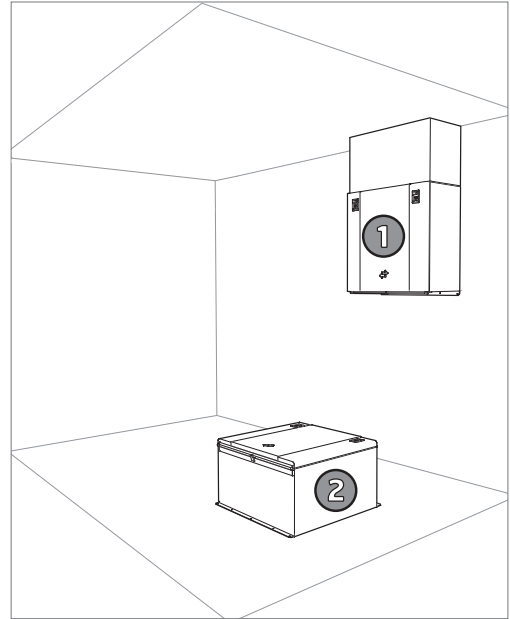
## Placering

Aggregatet kan monteras på följande sätt:

1. På vägg (vågrät montering eller sidomontering). Här används det bifogade väggfästet och väggskenan. Kanalkåpa finns som tillbehör.
2. På golv (både för liggande och stående aggregat) bör dämpfötter användas på grund av buller och vibrationer. Flexit har anpassade dämpfötter som tillbehör (art.nr. 110955).

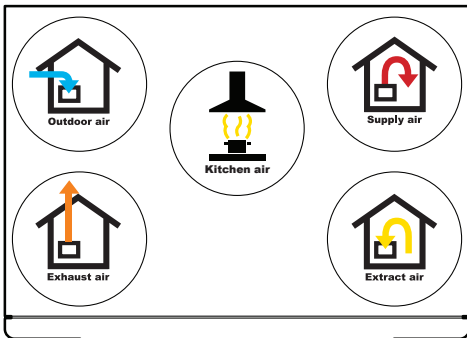
Aggregatet levereras i både vänster och högerutförande, beroende på vad som passar bäst med kanalplaceringen.

De kan placeras i kall zon, till exempel på vind.



## Nippelplacering

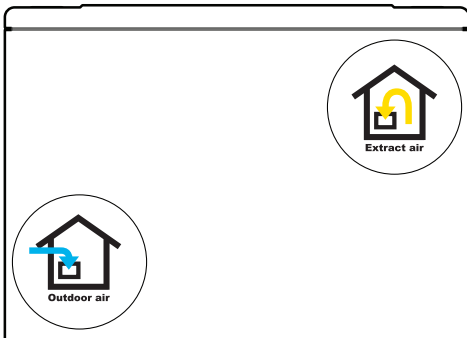
Vänstermodell upptill



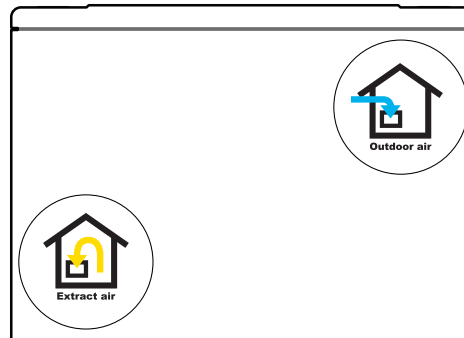
Högermodell upptill



Vänstermodell botten



Högermodell botten



För ytterligare information om t.ex. montering, kopplingschema och tillbehör, se [www.flexit.se](http://www.flexit.se)



Flexit deltar i ECP-programmet för RAHU.  
Kontrollera certifikatets aktuella giltighet:  
[www.eurovent-certification.com](http://www.eurovent-certification.com)

