

Fläkt HOME



MiniMASTER

» VÄRMEÅTERVINNINGSSAGGREGAT (RDKS)

PRODUKTFAKTA

- Temperaturverkningsgrad upp till 83%
- Till- och frånluftsflyde 20–65 l/s
- Rekommenderas för bostadsytor upp till 130 m²
- Filter upp till klass F7
- Högeffektiva EC-motorer
- Individuellt justerbara fläktar
- Kräver ingen dränering
- Lätt att installera
- Servicevänlig
- Sommartid motionskörns rotorn automatiskt var 48:e timme.

ENERGIKLASS

A

Energi klass A+ uppfylls i kallt klimat (Norden). Aggregat konfigurerat för behovsstyrning uppfyller energiklass A i medelklimat. ECO Design direktiv 1253/2014.

SMIDIGT, ENERGIEFFEKTIVT OCH SERVICEVÄNLIGT FTX-AGGREGAT

Värmeåtervinningsaggregat MiniMASTER (RDKS) ingår som en del i köks- eller grovköksplacerade system avsedda för bostäder och mindre lokaler. Det är lätt att installera och är mycket servicevänligt. Aggregatet som har ett tillufts- och frånluftsflyde mellan 20 och 65 l/s kan betjäna bostadsytor upp till cirka 130 m².

MiniMASTER har en inbyggd styrenhet och kan även utrustas med automatisk fuktstyrning och/eller möjlighet till reglering via CO₂-givare. Kontrollpanel ISYteq Touch 3.5 kan med fördel användas för din bekvämlighet. Vid köksplacering kombineras aggregatet med en spiskåpa. Aggregatet är försett med roterande värmeväxlare med mycket hög temperaturverkningsgrad och varvtalsstyrning vilket innebär låg energiförbrukning och en exakt reglering av värmen.

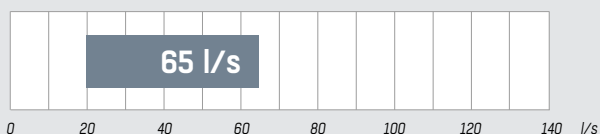
MiniMASTER har effektiva filter och kan försees med elektrisk eftervärmare. Möjlighet finns även att komplettera med elektrisk förvärmare i kalla områden. Sommartid motionskörns rotormotorn i MiniMASTER automatiskt var 48:e timme.



ISYteq Touch 3.5 kontrollpanel

FläktGroup

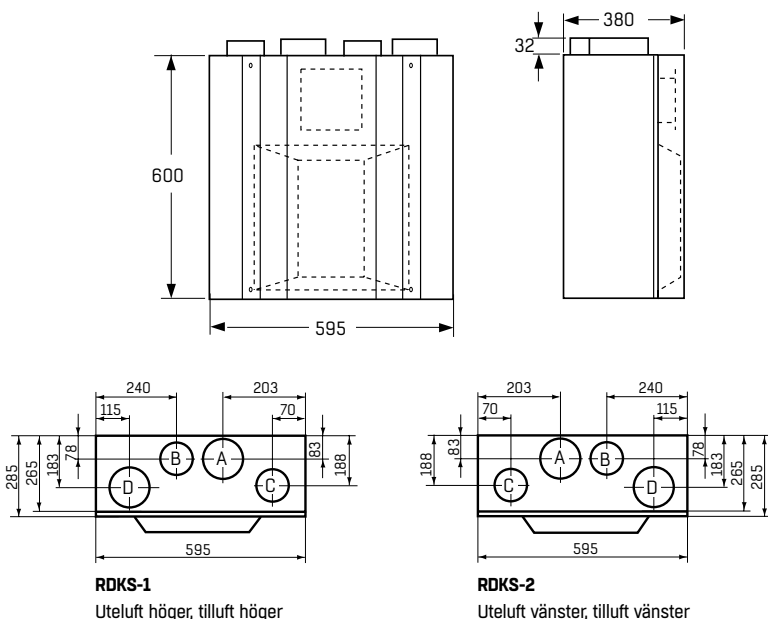
Flödesdiagram för MiniMASTER (RDKS)



Anslutning (hona)	T	F	U	A
Diameter	125	100	100	125
	Tilluft	Frånluft ¹⁾	Uteluft ¹⁾	Avluft

Vikt 40 kg

¹⁾ Dimensioneras upp till \varnothing 125 så snart utrymmet tillåter.



RDKS-1
Uteluft höger, tilluft höger

RDKS-2
Uteluft vänster, tilluft vänster

TILLBEHÖR

Kontrollpanel ISYteq Touch 3.5	RDKZ-41-3
Kontrollpanel ISYteq Basic	RDKZ-41-1
Filter (G3) ISO Coarse planfilter	RDKG-99-14
Filter (M5) ISO Coarse 85% påsfilter	RDKG-99-15
Filter (F7) ISO ePM1 50% påsfilter	RDKG-99-16
Elbatteri för komplettering i efterhand (passar både som för- och eftervärmare)	RDKR-99-03
Spiskåpa för RDKS-1-b-c-d-e-f-1	CPDJ-b-cc-d-1-f
Spiskåpa för RDKS-2-b-c-d-e-f-1	CPDJ-b-cc-d-2-f
Spiskåpa för RDKS-1-b-c-d-e-f-1	CPTJ-a-bb-c-1-e
Spiskåpa för RDKS-2-b-c-d-e-f-1	CPTJ-a-bb-c-2-e
Kombihuv	RDKZ-26-000
Luftintag	BSDB-20-012
Ventilationshuv	CBAE-12-111
Kanalisolering \varnothing 100	RDKZ-45-010
Kanalisolering \varnothing 125	RDKZ-45-012
Ljuddämpare	BDER-70-012-100
Fuktstyrning	RDKZ-51-1
Ethernetanslutning	RDKZ-53-5

Återförsäljare

Du hittar närmaste återförsäljare till FläktGroup på www.flaktgroup.se under bostadsventilation. Återförsäljarna hjälper dig med allt från service, felsökning, reparation och rengöring av kanalsystem till utbyte av befintliga aggregat och nyinstallation samt i vissa fall ÖVK. På webben hittar du även mer information om våra produkter och kompletta tekniska beskrivningar.

PRODUKTKODER

MiniMASTER RDKS-a-b-c-d-e-f-g
Värmeåtervinningsaggregat
med roterande värmväxlare

- a Anslutning**
 - 1 = uteluft höger, tilluft höger
 - 2 = uteluft vänster, tilluft vänster
 - 3 = uteluft höger, tilluft höger, vit RAL 9003
 - 4 = uteluft vänster, tilluft vänster, vit RAL 9003
- b Elbatteri**
 - 0 = utan
 - 1 = enbart eftervärmare
 - 2 = eftervärmare och förvärmare
- c Fuktstyrning**
 - 0 = utan
 - 1 = med
- d Filter tilluft/frånluft**
 - 2 = (M5) ISO Coarse 85% påsfilter/
(M5) ISO Coarse 85% påsfilter
- e Luftkvalitetsstyrning**
 - 0 = utan
 - 6 = CO₂
- f Ethernetanslutning**
 - 0 = utan
 - 5 = med
- g Generation**
 - 1

TILLBEHÖR

Frontlucka RDKZ-15-b-0-ddd-1

(Monteras mellan överskåp)

- b Material**
 - 3 = vitlackerad
 - 4 = rostfri
 - 5 = svartlackerad
- d Höjd i mm**
 - 060 = 600
 - 070 = 700
 - 080 = 800
 - 090 = 900
 - 100 = 1000

Monteringsatts för kökslucka RDKZ-18-1

(För montering av kökslucka framför aggregat)

Upphängningshakar till frontlucka RDKZ-16-1

(För montering av frontlucka direkt på aggregatet)

Förlängningsdel mot tak (sats) RDKZ-17-b-c-d

(Kan endast användas tillsammans med upphängningshakar RDKZ-16)

- b Material**
 - 3 = vitlackerad
 - 4 = rostfri
 - 5 = svartlackerad
- c Höjd i mm**
 - 3 = 300
 - 4 = 400
- d Generation**
 - 1

Förlängningskabel till kontrollpanel RDKZ-43-b-cc-d

- b Variant**
 - 1 = 6-pol flatkabel
- cc Längd**
 - 02 = 2 m
 - 10 = 10 m
 - 25 = 25 m
- d Generation**
 - 1